



DATOS DE LA PERSONA O ENTIDAD INTERESADO / TITULAR / SOLICITANTE

DNI / NIF / NIE: _____ NOMBRE O RAZÓN SOCIAL _____
PRIMER APELLIDO _____ SEGUNDO APELLIDO _____
TIPO DE VÍA _____ NOMBRE DE VÍA _____ Nº _____
BQ. _____ PORTAL _____ ESC. _____ PLANTA _____ PUERTA _____
C.P. _____ MUNICIPIO _____ PROVINCIA _____
TELÉFONOS _____ / _____ CORREO ELECTRÓNICO _____

DATOS DEL REPRESENTANTE (deberá justificarse)

DNI / NIF / NIE: _____ NOMBRE O RAZÓN SOCIAL _____
PRIMER APELLIDO _____ SEGUNDO APELLIDO _____
TIPO DE VÍA _____ NOMBRE DE VÍA _____ Nº _____
BQ. _____ PORTAL _____ ESC. _____ PLANTA _____ PUERTA _____
C.P. _____ MUNICIPIO _____ PROVINCIA _____
TELÉFONOS _____ / _____ CORREO ELECTRÓNICO _____

CUMPLIMENTAR SÓLO SI SE ACTÚA EN REPRESENTACIÓN

DATOS A EFECTOS DE NOTIFICACIÓN

DNI / NIF / NIE: _____ NOMBRE O RAZÓN SOCIAL _____
PRIMER APELLIDO _____ SEGUNDO APELLIDO _____
TIPO DE VÍA _____ NOMBRE DE VÍA _____ Nº _____
BQ. _____ PORTAL _____ ESC. _____ PLANTA _____ PUERTA _____
C.P. _____ MUNICIPIO _____ PROVINCIA _____
TELÉFONOS _____ / _____ CORREO ELECTRÓNICO _____

Ante la Alcaldía comparece y **SOLICITA** Licencia de Actividad:

NATURALEZA DE LA ACTIVIDAD	SITUACIÓN	REFERENCIA CATASTRAL
TÉCNICO AUTOR DEL PROYECTO	DIRECTOR DE OBRAS	APAREJADOR O ARQUITECTO TÉCNICO

DOCUMENTOS QUE NECESARIAMENTE SE HAN DE ACOMPAÑAR A LA PRESENTE SOLICITUD:

- 2 ejemplares en CD y un proyecto encuadernado de la actividad que se pretende desarrollar suscrito por técnico competente, visado por el Colegio Oficial al que pertenezca dicho técnico o en su defecto proyecto de la actividad que se pretende desarrollar suscrito por técnico competente acompañado de póliza de seguro de responsabilidad civil en cuantía suficiente.
- Proyecto suscrito por técnico competente visado, integrado en el general exigido o proyecto específico que indique los extremos que exige el Reglamento de seguridad contra incendios en los establecimientos industriales (RD 2267/04 de 3 de diciembre).
- Hoja de encargo de la dirección facultativa.
- Licencia de apertura en vigor, en los supuestos de ampliación, reforma o modificación de la licencia de apertura en su día concedida.

- Relación de propietarios y/o vecinos o colindantes afectados, fechada y suscrita por el interesado.
- Solicitud de alta en tributos municipales (IAE, IBI, Tasas Municipales, ...)
- Título de propiedad o contrato de alquiler en vigor.
- Comunicación de datos de vertidos (Anexo IDENTIFICACIÓN INDUSTRIAL)

Si no hay arqueta de vertidos:

- Solicitud de Licencia de Obras arqueta (Según Anexo 7. ARQUETA DE REGISTRO Y TOMA DE MUESTRAS)

OBSERVACIONES: No podrá darse comienzo a la actividad hasta la obtención de la correspondiente licencia de apertura.

En Casarrubios del Monte a _____ de _____ de _____

Firma:

ANEXO IDENTIFICACIÓN INDUSTRIAL

I. IDENTIFICACIÓN

Titular:	NIF:
Dirección:	
Localidad:	C.P.:
Teléfono:	

II. DATOS DE LA ACTIVIDAD

Nombre de la industria:			
Dirección Industrial:			
Localidad:		Teléfono:	
		Fax:	
Representante o Encargado de la Empresa:			
Dirección:			
Localidad:		C.P.:	
ACTIVIDAD			
Epígrafe I.A.E. / Código CNAE/09			
Materias primas:			
Productos finales:			
Tiempo de actividad al año:			
DATOS GENERALES			
Superficie total (m ²):			
Superficie edificada (m ²):			
Número de empleados:			

III.- PROPUESTA DE CONEXIÓN A LA RED DE ALCANTARILLADO PÚBLICO

Nº Acometidas a la Red:		Red de evacuación	
		<input type="checkbox"/> Unitaria	<input type="checkbox"/> Separativa
Tipo de registro:	Arqueta:	<input type="checkbox"/> según ordenanza municipal	
	Otra:	<input type="checkbox"/>	
	Otro sistema de registro:	<input type="checkbox"/>	
Instalaciones de pretratamiento y/o depuración		<input type="checkbox"/> NO	<input type="checkbox"/> SI
Tipo:	Físico o químico.....	<input type="checkbox"/>	
	Biológico.....	<input type="checkbox"/>	
	Neutralización.....	<input type="checkbox"/>	
	Balsa de homogenización.....	<input type="checkbox"/>	
	Decantación.....	<input type="checkbox"/>	
	Otro:.....		¿Cuál?.....

IV.- ESTUDIO TÉCNICO

Del tratamiento previo de las aguas residuales y justificación de los rendimientos previstos. Incluir apartado en el que se describa las infraestructuras de conexión a la red de alcantarillado, localización y planos de las mismas. (Adjuntar Proyecto).

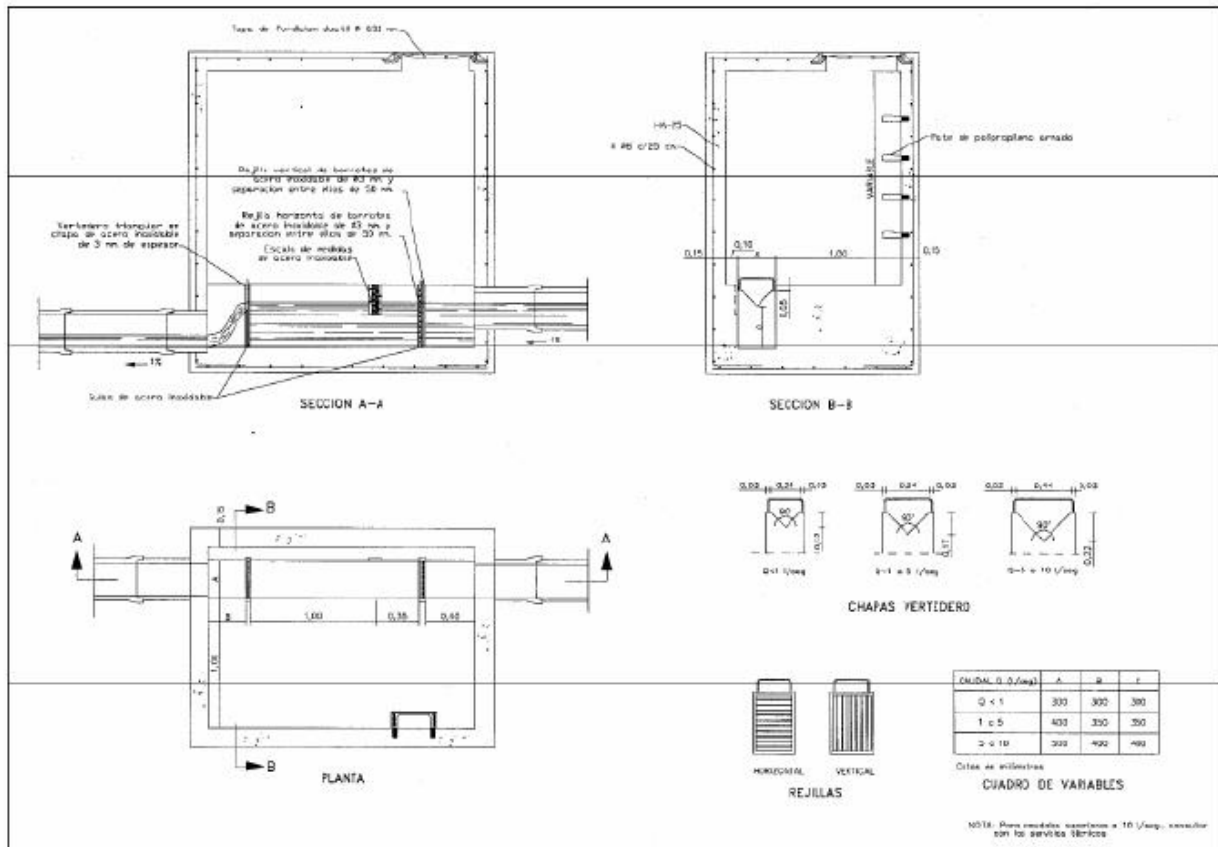
V.- CONSUMOS Y USOS DEL AGUA

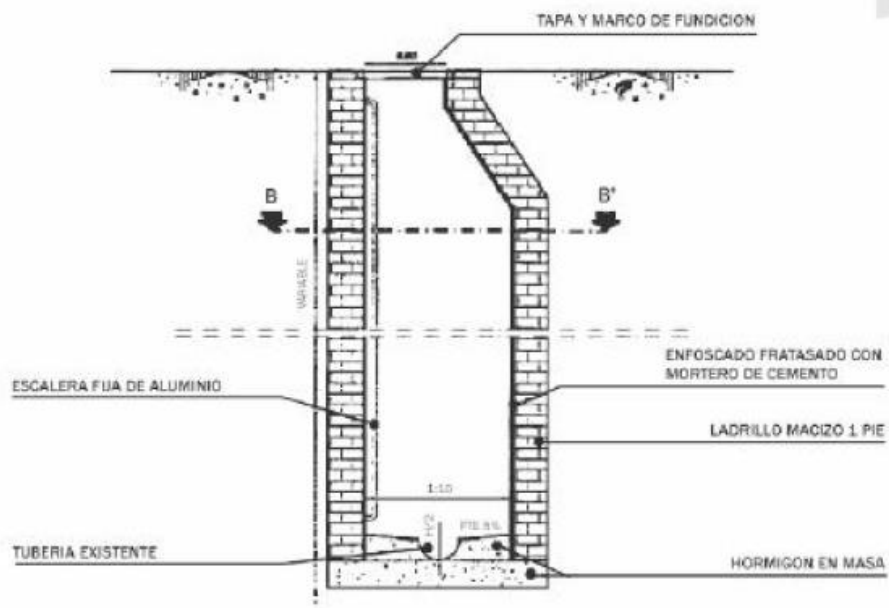
Procedencia	Total anual (m ³ /año)	Medio diario (m ³ /día)	Tratamiento
Red municipal (subterránea)			
Captación superficial			

Usos del agua			
Usos / caudales	Total anual (m ³ /año)	Medio diario (m ³ /día)	Máximo horario (m ³ /hora)
Procesos			
Refrigeración			
Limpiezas			
Riego			
Sanitario			

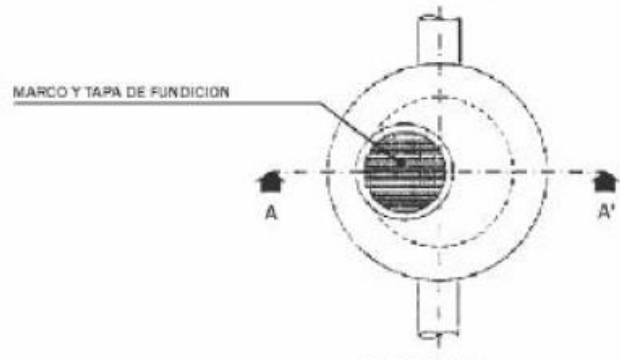
ANEXO 7. ARQUETA DE REGISTRO Y TOMA DE MUESTRAS.

Dimensiones de la arqueta de toma de muestras.

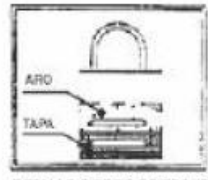




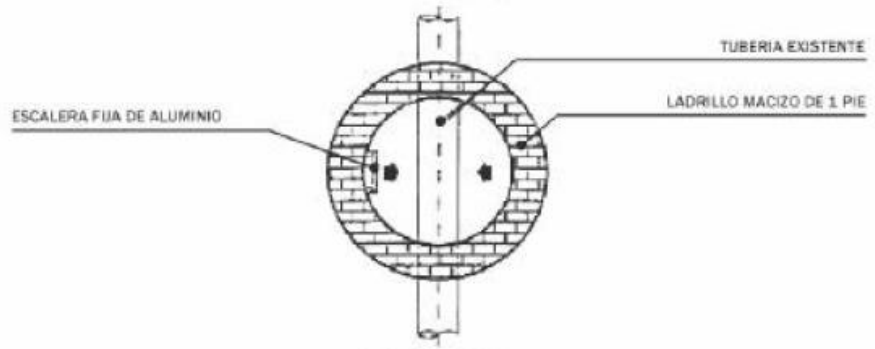
SECCIÓN A - A'



PLANTA AEREA



DETALLE CIERRE DE SEGURIDAD
(Nota: se colocaran 2 cierres en puntos diametralmente opuestos de la tapa)
Sin escala



SECCIÓN B - B'

escala 1/40